

1X2/1x4拉锥光纤耦合器 (FBT)

产品描述

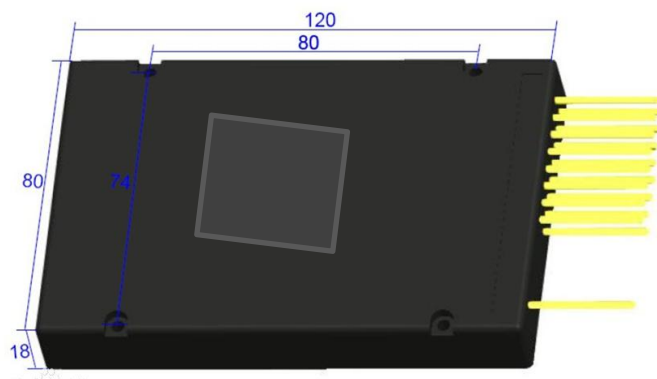
莱特索斯光电生产的熔融拉锥光纤耦合器（也称拉锥分路器，FBT Coupler），能使在光纤中传输的光信号在特殊结构的耦合区发生耦合，进行光功率的再分配，可以根据需要实时监控，制作不等分分光器，有单窗，双窗和三窗等多种形式，熔融拉锥分路器广泛用于光纤激光器、通信系统和光纤到户中。产品通过 Telcordia GR-1221-CORE 试验，符合 RoHS 要求。

产品特点

- ◇ 低附加损耗
- ◇ 多种耦合比
- ◇ 紧凑的尺寸
- ◇ 高稳定性和可靠性

应用领域

- ◇ 光纤激光器
- ◇ 光纤传感
- ◇ 光纤放大器
- ◇ 光通信领域研究
- ◇ 光测试仪表等



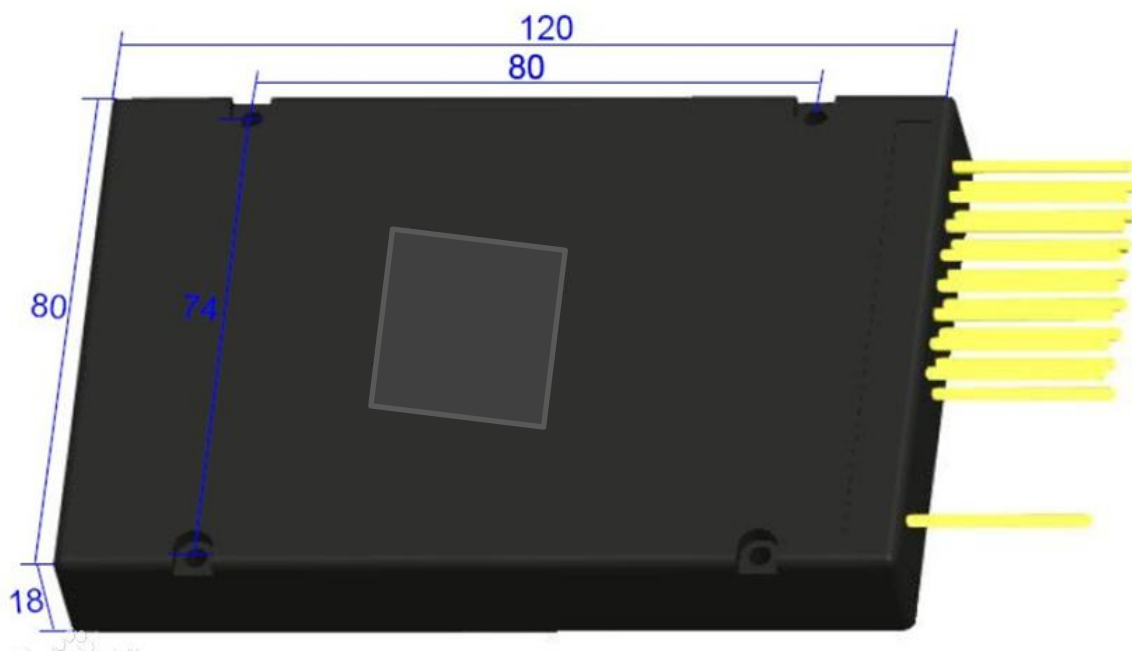
产品指标

指标名称	单位	标准值		极限值
端口类型		1x2or1x4		
中心波长	nm	532&543 或633nm	532&543 或633nm	
带宽范围	nm	±40		
附加损耗	dB	0.15		Max.
分光比	dB	均分		
插入损耗	dB	7.0	7.5	Max.
一致性 (even)	dB	0.6	1.0	Max.
波长相关损耗	dB	0.4	0.8	Max.
偏振相关损耗	dB	0.15		Max.
回波损耗	dB	55		Min.
方向性	dB	50		Min.
热稳定性	dB/ °C	0.002		Min.
承受功率	mW	500		
拉伸载荷	N°C	5		Max.
光纤类型		PM460-HP 或PM630-HP或其他		

*测温环境在 23° C

**如果增加连接头，插入损耗增加 0.3dB,回损降低 5dB,对于保偏产品消光比降低 2dB.

封装尺寸



选型信息

LTFBT	①	②	③	④	⑤	⑥	⑦
	端口	波长	级别	分光比	封装	光纤长度	连接头
	0102-1x2	532-532nm	P-P 级	50-50/50	1- Φ 3.0*54mm	05-0.5m	NN-None
	0104-1x4	543-543nm	A-A 级	40-40/60	2- Φ 3.0*70mm	10-1.0m	FA-FC/APC
		633-633nm		30-30/70	3-120*80*18mm	15-1.5m	FU-FC/UPC
				20-20/80		S-其它	SU-SC/UPC
				10-10/90			SA-SC/APC
				05-5/95			LC-LC/PC
				03-3/97			ST-ST/PC
				02-2/98			S-其它
				01-1/99			
				S-其它			

如需要了解更多详细信息请与我们联系，我们保留指标修订而不预先通知的权利。